

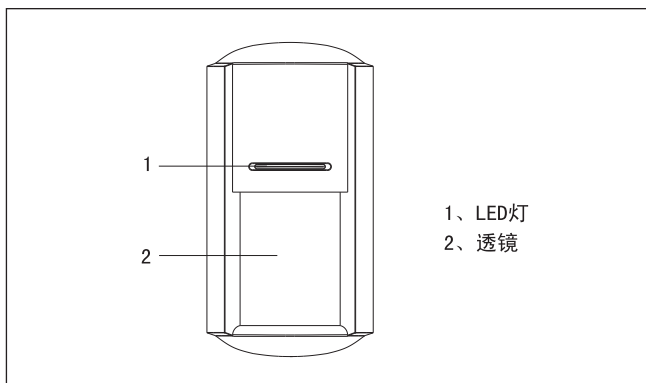
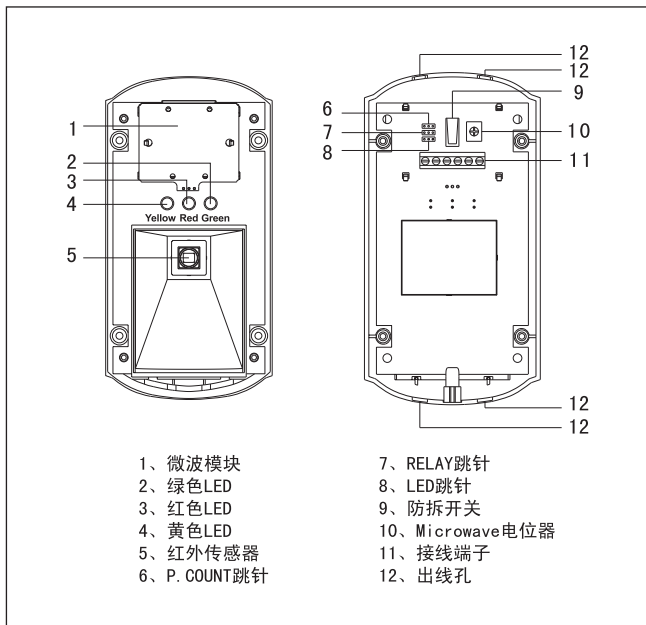
户外型智能 三鉴入侵探测器



本产品符合中华人民共和国国家标准：GB10408.1-2000
GB10408.6-2009

本产品为微波+被动红外+人工智能复合型三鉴探测器，根据探测人体红外光谱及微波多普勒效应来工作，使用专用滤光镜片，采用先进的信号分析及处理技术，具有防淋水功能，适合户外环境使用。本产品可应用于银行、仓库、家庭等场所的安全防范。

产品示意图



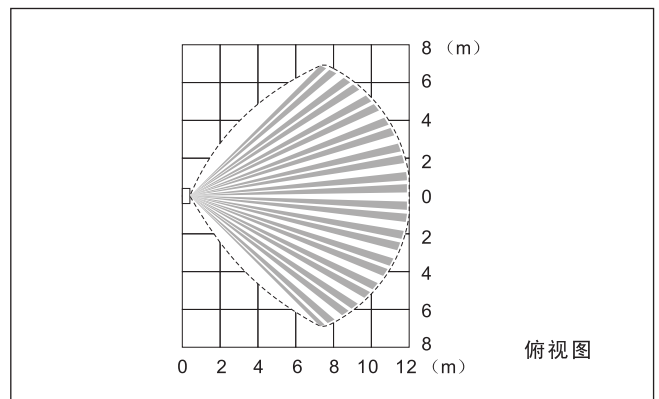
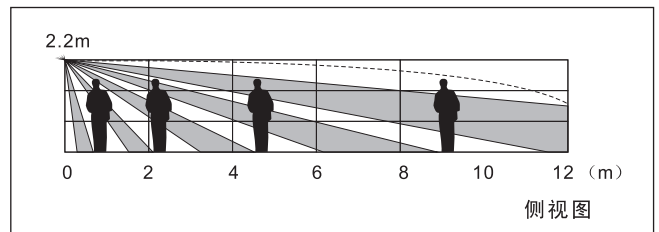
产品特点

- 采用微处理器
- 脉冲计数可选
- 专用滤光镜片，抗白光强度10000Lux
- 具有防淋水功能，适用于户外环境
- 全密封防虫功能
- 采用多普勒效应+能量分析
- 微波采用X-Band平面式天线
- 微波探测范围可调节
- 全方位自动温度补偿，超强抗误报能力
- 报警输出NC/NO可选，适应不同的报警主机
- 采用人工智能技术，能够辨别入侵者信号和干扰信号

技术参数

工作电压	DC 9~16V
消耗电流	≤30mA (DC 12V)
探测范围	12m×12m
探测角度	110°
红外传感器	二元低噪声热释电红外传感器
微波天线种类	平面式微波天线附GaAs FET介质振荡器
微波频率	10.525GHz
自检时间	≤60秒
LED指示	绿色：红外被触发 黄色：微波被触发 红色：报警
安装方式	壁挂
安装高度	最佳为2.2m
工作温度	-25℃~+55℃ (-13°F~131°F)
继电器输出	常闭/常开可选，接点容量28VDC, 80mA
防拆开关	常闭无电压输出，接点容量28VDC, 100mA
外形尺寸	153mm×80mm×58mm

检测范围图



产品的使用

- 1、接通12V直流电源，三个指示灯闪烁，探测器进入自检状态，自检时间约60秒，指示灯停止闪烁时表示探测器进入正常监测状态。
- 2、在探测器覆盖区域内，以正常的步行速度进行测试，此时会有相应的指示灯亮：绿色指示灯亮，表示红外被触发；黄色指示灯亮，表示微波被触发；红色指示灯亮，表示红外和微波同时被触发，探测器进入报警状态。
- 3、LED跳针为控制LED指示灯是否有指示，不影响探测器正常工作。出厂设置为有指示。

- Microwave 电位器用于调节微波的探测范围，用户可根据实际需要去调整。出厂设置为最大探测范围。
- P. COUNT跳针JP1 (1P/2P)为灵敏度跳针，1P(1&2)为高灵敏度，提供最大覆盖范围；2P(2&3)为标准灵敏度，具有最大抗干扰能力。出厂设置为1P。
- RELAY跳针JP2 (NC/NO) 为输出继电器跳针，用于设置报警输出状态，可根据不同类型主机的规格要求选择不同的输出状态，选择为NC(1&2)常闭状态，选择为NO(2&3)常开状态。出厂设置为NC常闭状态。

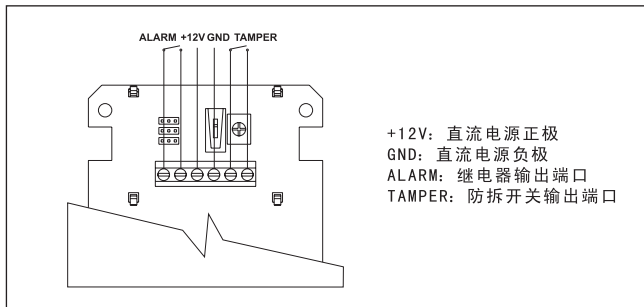
安装位置的选择及注意事项

- 切勿将探测器安装在可探测到以下区域的位置：
 - ★ 有车辆经过的区域。
 - ★ 有易被风吹动的物体的区域，如：悬挂标志、树木等。
- 安装位置应避免靠近空调等可引起温度迅速变化的物体。
- 探测器透镜前面不应有物体遮挡，否则将影响到探测效果。
- 确认安装表面稳固且不会振动。
- 仅限在所有连接完成并检查后再接通电源。
- 请勿将多余的电线卷起放置在探测器中。

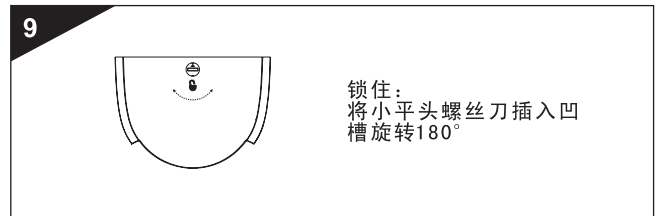
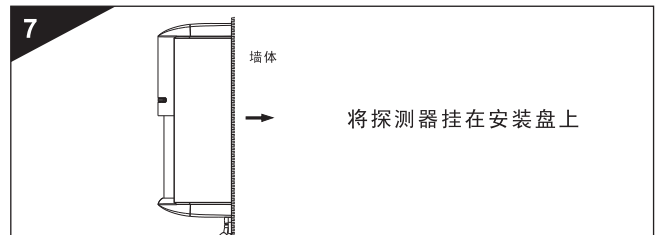
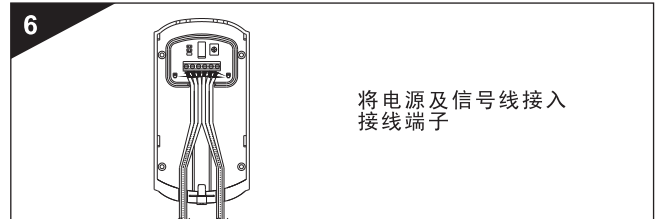
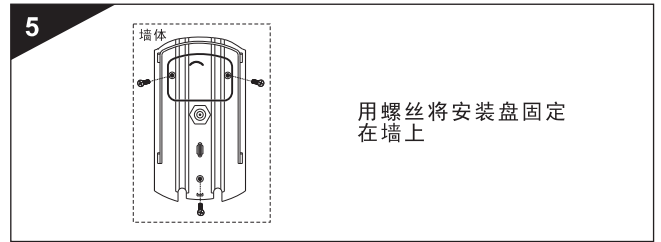
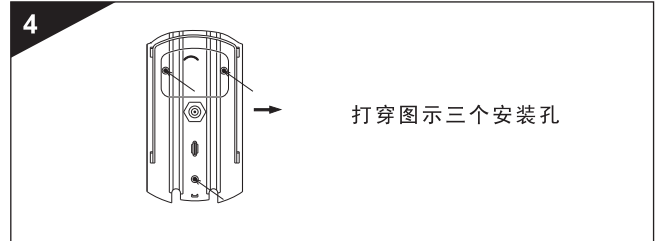
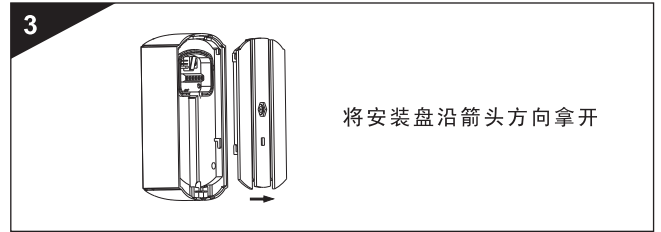
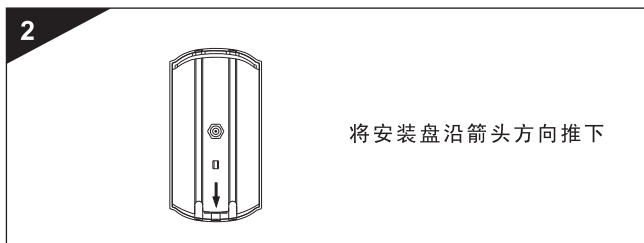
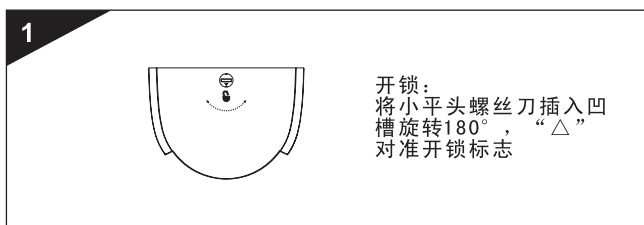
产品的安装

- 选择一个安装位置，在入侵者最可能穿过覆盖区域的位置安装探测器，最佳安装高度为2.2m。
- 打开探测器时，用一把小平头螺丝刀将锁定凸轮打开，将安装盘向下滑动，把安装盘从盖板上取下。
- 将安装盘用螺丝固定在选定的位置，按接线示意图接好线。注意防水垫圈，出线的方向向下，建议使用22AWG (0.8mm) 电线。
- 当所有的线路与探测器连接好，将探测器装置滑至安装盘上，直到放稳，避免夹伤电线。
- 用一把小平头螺丝刀将锁定凸轮旋转180°，使探测器装置锁定在安装盘上。
- 建议使用探测器安装支架，可提高探测范围的灵活性。

接线示意图



安装示意图



注意事项

- 请按说明书正确地安装和使用，不可触摸红外传感器表面，以免影响探测器灵敏度，如需清洁传感器，请断开电源后用软布沾少许酒精擦拭。
- 本产品应该每年测试一次，确保功能正常。
- 本产品可以减少事故的发生，但不能确保万无一失。为了您的安全，除了正确使用本产品外，在日常生活中还要提高警惕，加强安全预防意识。